

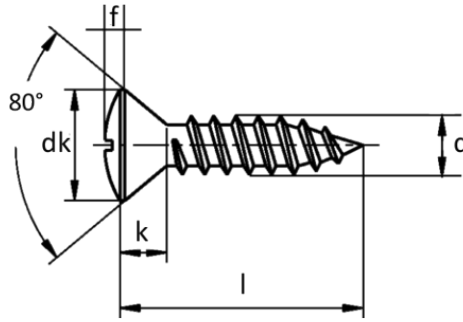


POLAR
=FASTENERS=

ISO 7051

Benzeri - Similar - Ähnlich
DIN 7983

- Yıldız Mercimek Başlı Vida
- Cross Recessed Raised Countersunk Head Tapping Screws
- Linsensenk-Blechschauben mit Kreuzschlitz



d	ST 2,2	ST 2,9	ST 3,5	ST 4,2	ST 4,8	ST 5,5	ST 6,3	ST 8	ST 9,5
P (pitch)	0,8	1,1	1,3	1,4	1,6	1,8	1,8	2,1	2,1
dk (max)	3,8	5,5	7,3	8,4	9,3	10,3	11,3	15,8	18,3
f	0,5	0,7	0,8	1	1,2	1,3	1,4	2	2,3
k (max)	1,1	1,7	2,35	2,6	2,8	3	3,15	4,65	5,25
l	4,5-16	6,5-19	9,5-25	9,5-32	9,5-32	13-38	13-38	16-50	16-50