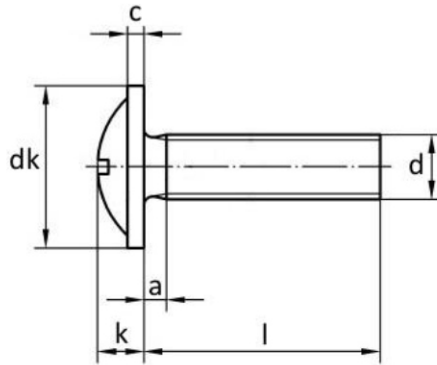




POLAR
=FASTENERS=

DIN 967

- Rondela Yıldız Silindir Başlı Vida
- Cross Recessed Pan Head Screws
- Linsenkopfschrauben mit Bund und Kreuzschlitz



d	M 3	M 3,5	M 4	M 5	M 6	M 8
P (pitch)	0,5	0,6	0,7	0,8	1	1,25
dk	7,5	9	10	11,5	14,5	19
k	2,35	2,6	3,05	3,55	4,55	5,9
c (max)	0,8	0,9	1,1	1,35	1,8	2,2
a (max)	1	1,2	1,4	1,6	2	2,5
l	4-30	5-35	5-40	6-45	8-60	10-60