

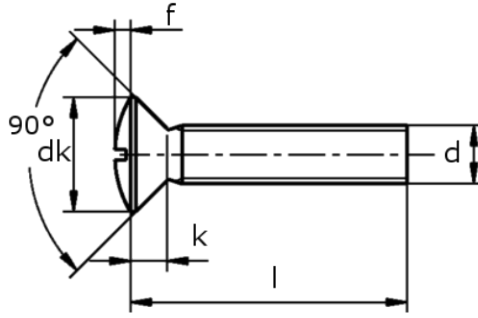


POLAR
=FASTENERS=

DIN 966

Benzeri - Similar - Ähnlich
DIN EN ISO 7047

- Yıldız Mercimek Başlı Vida
- Cross Recessed Raised Countersunk Head Screws
- Linsensenkschrauben mit Kreuzschlitz



d	M 1,6	M 2	M 2,5	M 3	M 3,5	M 4	M 5	M 6	M 8	M 10
P (pitch)	0,35	0,4	0,45	0,5	0,6	0,7	0,8	1	1,25	1,5
dk	3	3,8	4,7	5,6	6,5	7,5	9,2	11	14,5	18
k (max)	0,96	1,2	1,5	1,65	1,93	2,2	2,5	3	4	5
l	3-16	3-20	3-25	4-30	4-35	5-40	6-50	8-50	10-55	12-60