

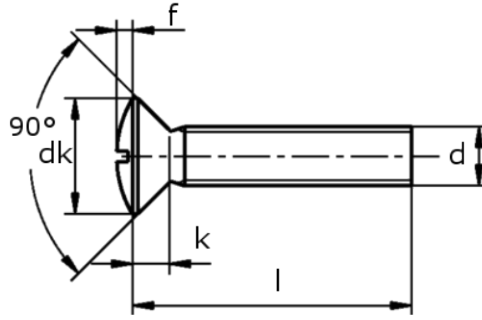


**POLAR**  
=FASTENERS=

## DIN EN ISO 7047

Benzeri - Similar - Ähnlich  
DIN 966

- Yıldız Mercimek Başlı Vida
- Cross Recessed Raised Countersunk Head Screws
- Linsensenkschrauben mit Kreuzschlitz



d	M 1,6	M 2	M 2,5	M 3	M 3,5	M 4	M 5	M 6	M 8	M 10
P (pitch)	0,35	0,4	0,45	0,5	0,6	0,7	0,8	1	1,25	1,5
dk	3	3,8	4,7	5,5	7,3	8,4	9,3	11,3	15,8	18,3
k (max)	1	1,2	1,5	1,65	2,35	2,7	2,7	3,3	4,65	5
l	3-16	3-20	3-25	4-30	5-35	5-40	6-50	8-60	10-60	12-60