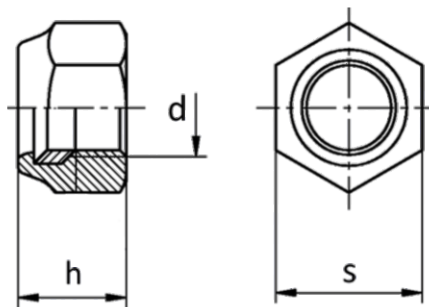




## DIN 985

Benzeri - Similar - Ähnlich  
DIN EN ISO 10511

- Altıköşe Fiberli Somun
- Prevailing Torque Type Hexagon Nuts with non-metallic insert, Low Type
- Sechskantmuttern mit Klemmteil mit nichtmetallischem Einsatz, Niedrige Form



d	M 3	M 4	M 5	M 6	M 7	M 8	M 10
P (pitch)	0,5	0,7	0,8	1	1	1,25 (1)	1,5 (1)(1,25)
h	4	5	5	6	7,5	8	10
s	5,5	7	8	10	11	13	17

d	M 12	M 14	M 16	M 18	M 20	M 22	M 24
P (pitch)	1,75 (1,25)(1,5)	2 (1,5)	2 (1,5)	2,5 (1,5)(2)	2,5 (1,5)(2)	2,5 (1,5)(2)	3 (2)
h	12	14	16	18,5	20	22	24
s	19	22	24	27	30	32	36

d	M 27	M 30	M 33	M 36	M 39	M 42	M 45	M 48
P (pitch)	3 (2)	3,5 (2)	3,5 (2)	4 (3)	4 (3)	4,5 (3)	4,5 (3)	5 (3)
h	27	30	33	36	39	42	45	48
s	41	46	50	55	60	65	70	75