

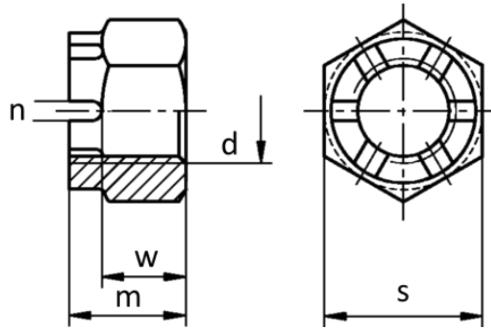


POLAR
=FASTENERS=

DIN 935

Benzeri - Similar - Ähnlich
ISO 7035

- Altıköşe Taçlı Somun
- Hexagon Slotted and Castle Nuts
- Kronenmuttern



d	M 12	M 14	M 16	M 18	M 20	M 22	M 24	M 27	M 30
P (pitch)	1,75 (1,25)(1,5)	2 (1,5)	2 (1,5)	2,5 (1,5)(2)	2,5 (1,5)(2)	2,5 (1,5)(2)	3 (2)	3 (2)	3,5 (2)
n (min)	3,5	3,5	4,5	4,5	4,5	5,5	5,5	5,5	7
w (max)	10	11	13	15	16	18	19	22	24
m	15	16	19	21	22	26	27	30	33
s	18	21	24	27	30	32	36	41	46

d	M 33	M 36	M 39	M 42	M 45	M 48	M 52	M 56
P (pitch)	3,5 (2)	4 (3)	4 (3)	4,5 (3)	4,5 (3)	5 (3)	5 (3)	5,5 (4)
n (min)	7	7	7	9	9	9	9	9
w (max)	26	29	31	34	36	38	42	45
m	35	38	40	46	48	50	54	57
s	50	55	60	65	70	75	80	85



POLAR
=FASTENERS=

d	M 60	M 64	M 68	M 72	M 76	M 80	M 85	M 90	M 100
P (pitch)	5,5 (4)	6 (4)	6 (4)	(4)(6)	(4)(6)	(4)(6)	(4)(6)	(4)(6)	(4)(6)
n (min)	11	11	11	11	11	11	14	14	14
w (max)	48	51	54	58	61	64	68	72	80
m	63	66	69	73	76	79	88	92	100
s	90	95	100	105	110	115	120	130	145