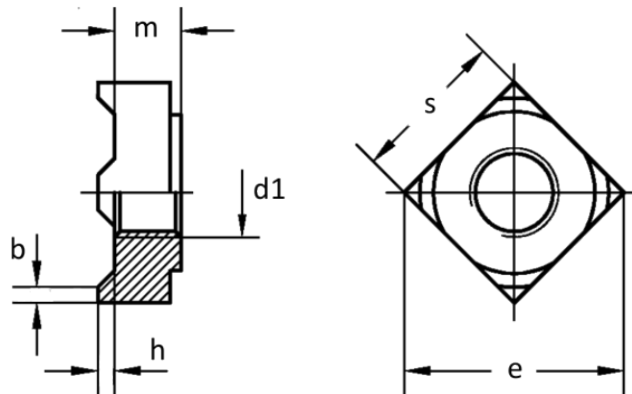




DIN 928

- Kare Kaynak Somun
- Square Weld Nuts
- Vierkant-Schweißmuttern



d1	M 4	M 5	M 6	M 7	M 8	M 10	M 12	M 14	M 16
s	7	9	10	11	14	17	19	22	24
e (min)	9	12	13	14	18	22	25	28	32
m	3,5	4,2	5	5,5	6,5	8	9,5	11	13
h	0,6	0,8	0,8	0,8	1	1,2	1,4	1,4	1,6
b	0,8	1	1,2	1,2	1,5	1,8	2	2,5	2,5