

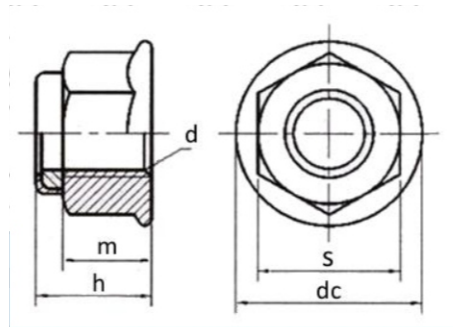


POLAR
—FASTENERS—

DIN 6926

Benzeri - Similar - Ähnlich
ISO 7043

- Altıköşe Flanşlı Fiberli Somun
- Prevalling Torque Type Hexagon Flange Nuts, Non-Metallic Insert
- Sechskantmuttern mit Flansch mit Klemmteil nichtmetallischer Einsatz



d	M 5	M 6	M 8	M 10	M 12	M 14	M 16	M 20
P (pitch)	0,8	1	1,25 (1)	1,5 (1)(1,25)	1,75 (1,25)(1,5)	2 (1,5)	2 (1,5)	2,5 (1,5)
m (min)	4,7	5,7	7,6	9,6	11,6	13,3	15,3	18,9
h (max)	7,1	9,1	11,1	13,5	16,1	18,2	20,3	24,8
dc (max)	11,8	14,2	17,9	21,8	26	29,9	34,5	42,8
s	8	10	13	15	18	21	24	30