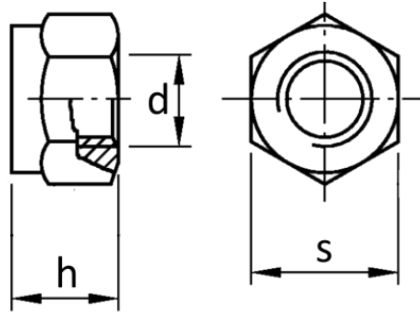




DIN 6924

Benzeri - Similar - Ähnlich
ISO 7040

- Altıköşe Fiberli Somun
- Prevailing Torque Type Hexagon Nuts with non-metallic Insert
- Sechskantmuttern mit Klemmteil, nichtmetallischer Einsatz



| d | M 3 | M 4 | M 5 | M 6 | M 7 | M 8 | M 10 | M 12 | M 14 | M 16 | M 18 |
|--------------|-----|-----|-----|-----|-----|-------------|------------------|---------------------|------------|------------|--------------|
| P (pitch) | 0,5 | 0,7 | 0,8 | 1 | 1 | 1,25 (1) | 1,5 (1)(1,25) | 1,75 (1,25)(1,5) | 2 (1,5) | 2 (1,5) | 2,5 (1,5) |
| h (max) | 4,5 | 6 | 6,8 | 8 | 9 | 9,5 | 11,9 | 14,9 | 17 | 19,1 | 20,6 |
| s | 5,5 | 7 | 8 | 10 | 11 | 13 | 16 | 18 | 21 | 24 | 27 |

| d | M 20 | M 22 | M 24 | M 27 | M 30 | M 33 | M 36 | M 39 | M 42 | M 45 | M 48 |
|--------------|--------------|--------------|----------|----------|------------|------------|----------|----------|------------|------------|----------|
| P (pitch) | 2,5 (1,5) | 2,5 (1,5) | 3 (2) | 3 (2) | 3,5 (2) | 3,5 (2) | 4 (3) | 4 (3) | 4,5 (3) | 4,5 (3) | 5 (3) |
| h (max) | 22,8 | 24,5 | 27,1 | 31 | 32,6 | 35,5 | 38,9 | 42 | 45 | 48 | 50 |
| s | 30 | 34 | 36 | 41 | 46 | 50 | 55 | 60 | 65 | 70 | 75 |