

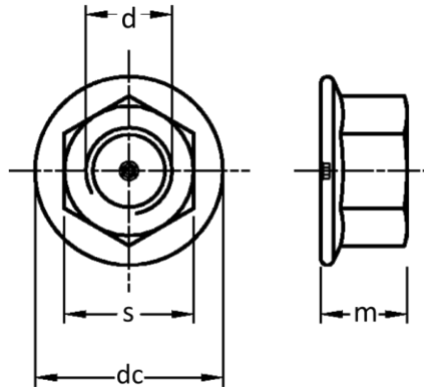


POLAR
—FASTENERS—

DIN 6923

Benzeri - Similar - Ähnlich
DIN EN 1661
ISO 4161

- Flanşlı Somun
- Hexagon Flange Nuts
- Sechskantmuttern mit Flansch



d	M 5	M 6	M 8	M 10	M 12	M 14	M 16	M 20
P (pitch)	0,8	1	1,25 (1)	1,5 (1)(1,25)	1,75 (1,25)(1,5)	2 (1,5)	2 (1,5)	2,5 (1,5)
s	8	10	13	15	18	21	24	30
m (max)	5	6	8	10	12	14	16	20
dc (max)	11,8	14,2	17,9	21,8	26	29,9	34,5	42,8