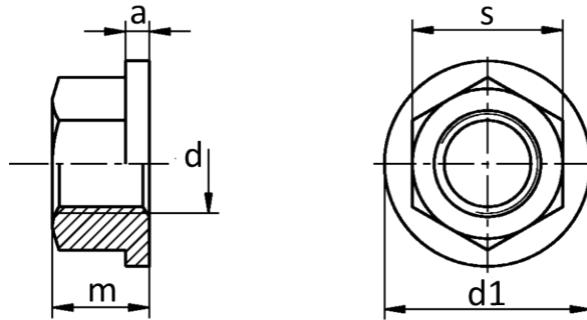




**POLAR**  
=FASTENERS=

## DIN 6331

- Takviyeli Flanşlı Somun
- Hexagon Nuts 1,5 d with Collar
- Sechskantmuttern 1,5 d mit Bund



d	M 6	M 8	M 10	M 12	M 16	M 20	M 24	M 27	M 30	M 36	M 42	M 48
d1	14	18	22	25	31	37	45	50	58	68	80	92
m	9	12	15	18	24	30	36	40	45	54	63	72
a	3	3,5	4	4	5	6	6	7	8	10	12	14
s	10	13	16	18	24	30	36	41	46	55	65	75