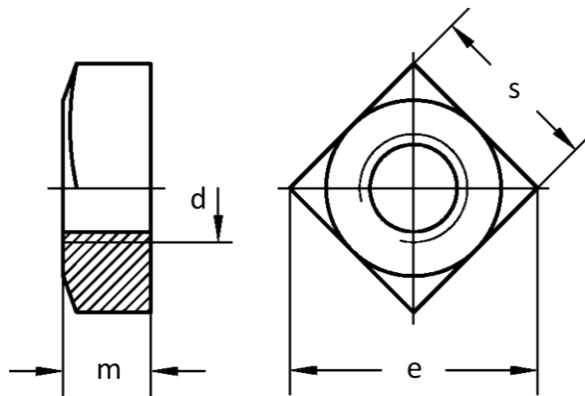




DIN 557

- Kare Somun
- Square Nuts
- Vierkantmuttern



d	M 5	M 6	M 8	M 10	M 10	M 12	M 12	M 16	M 20
P (pitch)	0,8	1	1,25	1,5	1,5	1,75	1,75	2	2,5
e	11,3	14,1	18,4	22,6	24	25,4	26,9	33,9	42,4
m	4	5	6,5	8	8	10	10	13	16
s	8	10	13	16	17	18	19	24	30