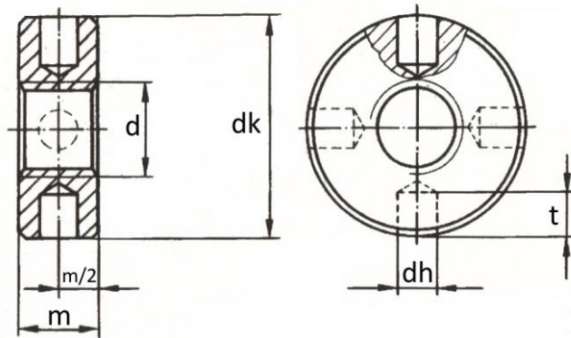




## DIN 548

- Delikli Somun
- Round Nuts with Set Pin Holes
- Kreuzlochmuttern



| d            | M 2 | M 2,5 | M 3 | M 3,5 | M 4 | M 5 | M 6 | M 8  | M 10 |
|--------------|-----|-------|-----|-------|-----|-----|-----|------|------|
| P<br>(pitch) | 0,4 | 0,45  | 0,5 | 0,6   | 0,7 | 0,8 | 1   | 1,25 | 1,5  |
| dk           | 5,5 | 7     | 8   | 9     | 10  | 12  | 14  | 18   | 22   |
| dh           | 1   | 1,2   | 1,5 | 1,5   | 1,5 | 2   | 2,5 | 3    | 3,5  |
| m            | 2   | 2,2   | 2,5 | 3     | 3,5 | 4,2 | 5   | 6,5  | 8    |
| t<br>(min)   | 1   | 1,3   | 1,3 | 1,8   | 1,8 | 2,3 | 2,8 | 3,3  | 3,8  |