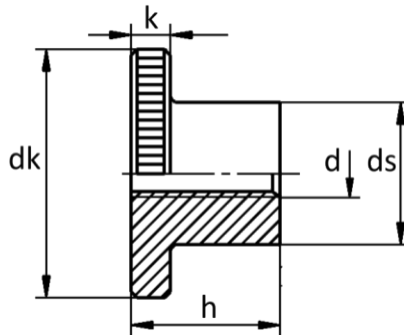




DIN 466

- Tırtıllı Somun
- Knurled Thumb Nuts, High Type
- Rändelmuttern, Hohe Form



d	M 1	M 1,2	M 1,4	M 1,6	M 2	M 2,5	M 3
P (pitch)	0,25	0,25	0,3	0,35	0,4	0,45	0,5
dk	5,5	6	7	7,5	9	11	12
ds	2,8	3	3,5	3,8	4,5	5	6
k	1,5	1,5	2	2	2	2,5	2,5
h	3,5	4	4,7	5	5,3	6,5	7,5

d	M 3,5	M 4	M 5	M 6	M 8	M 10
P (pitch)	0,6	0,7	0,8	1	1,25	1,5
dk	14	16	20	24	30	36
ds	7	8	10	12	16	20
k	3	3,5	4	5	6	8
h	8,5	9,5	11,5	15	18	23