

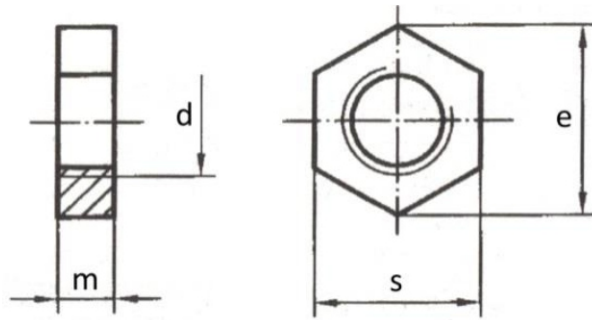


POLAR
=FASTENERS=

DIN 439 - 1

Benzeri - Similar - Ähnlich
DIN EN ISO 4036

- Kontra Somun, Pahsız
- Hexagon Thin Nuts, Unchamfered
- Niedrige Sechskantmuttern ohne Fase



d	M 1,6	M 2	M 2,5	M 3	M 3,5	M 4	M 5	M 6	M 8	M 10
P (pitch)	0,35	0,4	0,45	0,5	0,6	0,7	0,8	1	1,25 (1)	1,5 (1)
e (min)	3,28	4,18	5,31	5,87	6,44	7,5	8,63	10,89	14,2	18,72
m	1	1,2	1,6	1,8	2	2,2	2,7	3,2	4	5
s	3,2	4	5	5,5	6	7	8	10	13	17