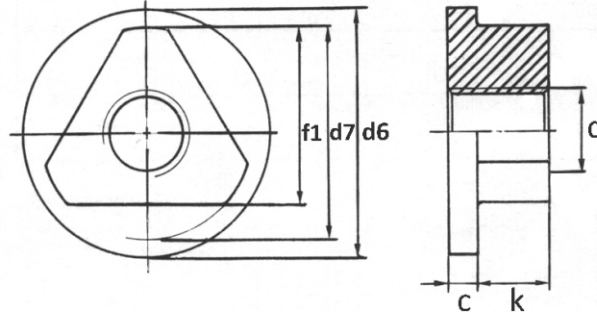




POLAR
=FASTENERS=

DIN 22425

- Üçgen Başlı Somun
- Triangular Nuts
- Dreikantmuttern



d	M 4	M 5	M 6	M 8	M 10	M 12	M 16	M 20
P (pitch)	0,7	0,8	1	1,25	1,5	1,75	2	2,5
d6 (min)	8,3	9,8	11,8	14,8	17,8	27,8	34,7	41,7
d7 (min)	7,4	9,4	11,4	13,9	16,9	23,9	29,9	35,9
f1 (min)	6,3	7,8	9,55	11,55	14,3	19,8	24,8	29,8
c (min)	1,9	1,9	1,9	2,2	2,7	3,4	3,9	4,9
k (min)	2,9	3,9	4,4	5,9	7,3	11,3	13,8	16,8