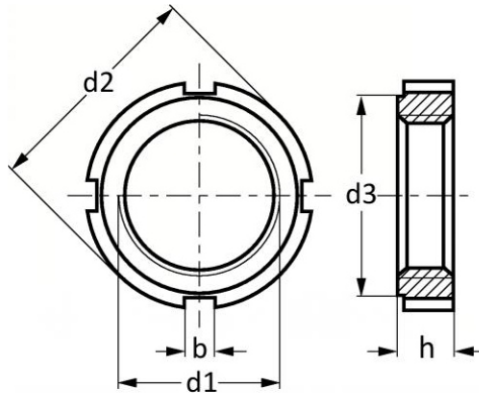




DIN 1804

- Yarıklı Kanca Anahtar Somunu
- Slotted Round Nuts for Hook Spanners
- Nutmuttern



d1	M 6	M 8	M 10	M 12	M 14	M 16	M 18	M 20	M 22	M 24
P (pitch)	0,75	1	1	1,5	1,5	1,5	1,5	1,5	1,5	1,5
d2	16	20	25	28	30	32	34	36	40	42
d3	12	16	20	23	25	27	28	30	34	36
h	5	5	6	6	7	7	8	8	9	9

d1	M 26	M 28	M 30	M 32	M 35	M 38	M 40	M 42	M 45	M 48
P (pitch)	1,5	1,5	1,5	1,5	1,5	1,5	1,5	1,5	1,5	1,5
d2	45	50	50	52	55	58	62	62	68	75
d3	38	43	43	45	48	50	54	54	60	67
h	10	10	10	11	11	11	12	12	12	13



POLAR
=FASTENERS=

d1	M 50	M 52	M 55	M 58	M 60	M 62	M 65	M 68	M 70	M 72
P (pitch)	1,5	1,5	1,5	1,5	1,5	1,5	1,5	1,5	1,5	1,5
d2	75	80	80	90	90	95	95	100	100	110
d3	67	70	70	80	80	85	85	90	90	100
h	13	13	13	13	13	14	14	14	14	14

d1	M 75	M 80	M 85	M 90	M 95	M 100	M 105	M 110
P (pitch)	1,5	2	2	2	2	2	2	2
d2	110	115	120	130	135	145	155	155
d3	100	105	110	120	120	130	140	140
h	14	16	16	16	16	16	16	16