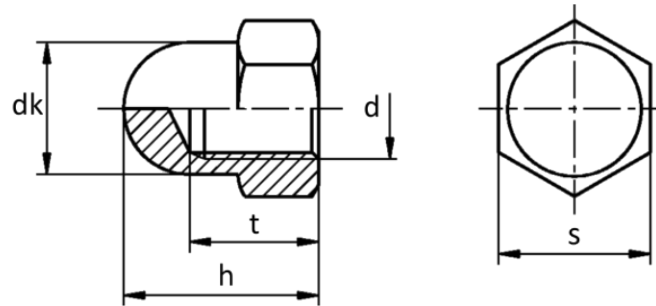




DIN 1587

- Kör Somun
- Hexagon Domed Cap Nuts
- Sechskant-Hutmuttern, Hohe Form



d	M 4	M 5	M 6	M 8	M 10	M 12
P (pitch)	0,7	0,8	1	1,25 (1)	1,5 (1)(1,25)	1,75 (1,25)(1,5)
dk (max)	6,5	7,5	9,5	12,5	15	17
h	8	10	12	15	18	22
t (max)	5,74	7,79	8,29	11,35	13,35	16,35
s	7	8	10	13	16	18

d	M 14	M 16	M 18	M 20	M 22	M 24
P (pitch)	2 (1,5)	2 (1,5)	2,5 (1,5)(2)	2,5 (1,5)(2)	2,5 (1,5)(2)	3 (2)
dk (max)	20	23	26	28	31	34
h	25	28	32	34	39	42
t (max)	18,35	21,42	25,42	26,42	29,42	31,5
s	21	24	27	30	32	36