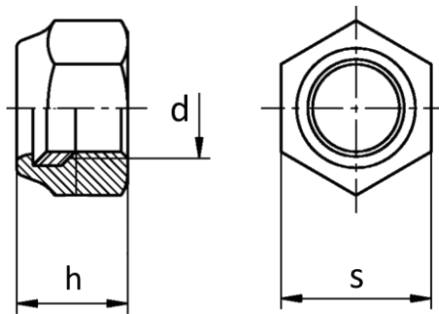




DIN EN ISO 7719

- Altıköşe Sıkmalı Somun
- Prevailing Torque Type All-Metal Hexagon Nuts
- Sechskantmuttern mit Klemmteil



d	M 5	M 6	M 8	M 10	M 12	M 14	M 16
P (pitch)	0,8	1	1,25	1,5	1,75	2	2
h (max)	5,3	5,9	7,1	9	11,6	13,2	15,2
s (max)	8	10	13	16	18	21	24

d	M 18	M 20	M 22	M 24	M 30	M 36
P (pitch)	2,5	2,5	2,5	3	3,5	4
h (max)	17	19	21	23	26,9	32,5
s (max)	27	30	34	36	46	55