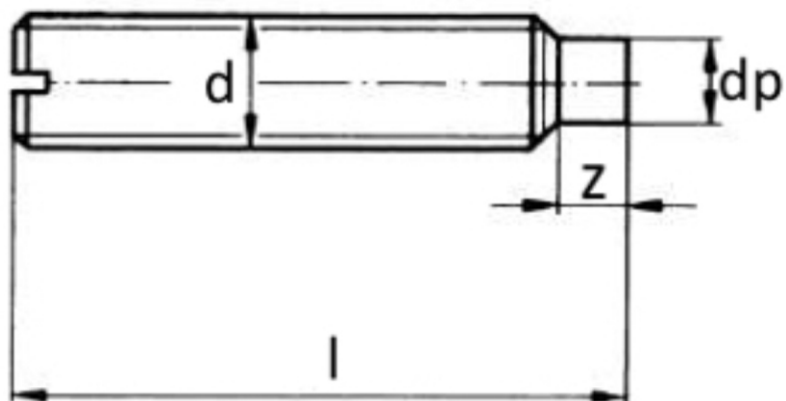




POLAR
=FASTENERS=



d	M 1,6	M 2	M 2,5	M 3	M 3,5	M 4	M 5	M 6	M 8	M 10	M 12
P (pitch)	0,35	0,4	0,45	0,5	0,6	0,7	0,8	1	1,25	1,5	1,75
dp (max)	0,8	1	1,5	2	2,2	2,5	3,5	4	5,5	7	8,5
l	2,5-8	3-10	4-12	5-16	5-20	6-20	8-25	8-30	10-40	12-50	14-60