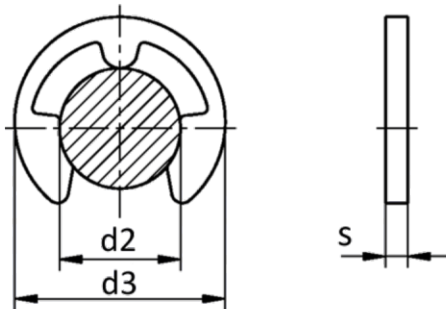




DIN 6799

- Segman
- Retaining Washers
- Sicherungsscheiben



d2	0,8	1,2	1,5	1,9	2,3	3,2	4	5	6
d3 (max)	2,25	3,25	4,25	4,8	6,3	7,3	9,3	11,3	12,3
s	0,2	0,3	0,4	0,5	0,6	0,6	0,7	0,7	0,7

d2	7	8	9	10	12	15	19	24	30
d3 (max)	14,3	16,3	18,8	20,4	23,4	29,4	37,6	44,6	52,6
s	0,9	1	1,1	1,2	1,3	1,5	1,75	2	2,5