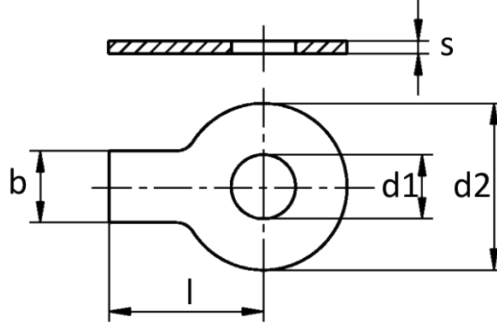




POLAR
=FASTENERS=

DIN 93

- Kulaklı Pul
- Washers with Tap
- Scheiben mit Lappen



d1	3,2	3,7	4,3	5,3	6,4	7,4	8,4	10,5	13	15	17	19
d2	12	12	14	17	19	19	22	26	30	33	36	40
b	4	4	5	6	7	7	8	10	12	12	15	18
s	0,38	0,38	0,38	0,5	0,5	0,5	0,75	0,75	1	1	1	1
l	13	13	14	16	18	18	20	22	28	28	32	36
Uygun Diş Çapı For Thread Size	3	3,5	4	5	6	7	8	10	12	14	16	18

d1	21	23	25	28	31	34	37	40	43	46	50	54
d2	42	50	50	58	63	68	75	82	88	95	100	105
b	18	20	20	23	26	28	30	32	35	38	40	44
s	1	1	1	1,6	1,6	1,6	1,6	1,6	1,6	1,6	1,6	1,6
l	36	42	42	48	52	56	60	64	70	75	80	85
Uygun Diş Çapı For Thread Size	20	22	24	27	30	33	36	39	42	45	48	52