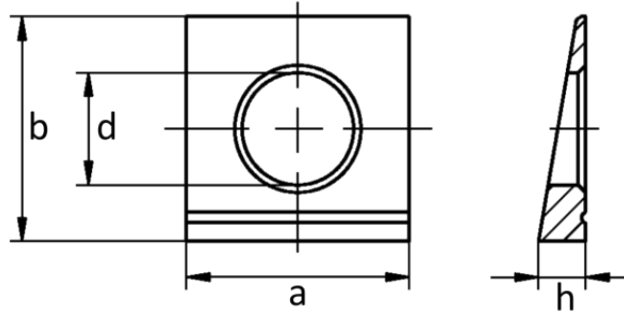




**POLAR**  
=FASTENERS=

## DIN 6917

- Dörtköşe Çelik Konstrüksiyon Pulu I Tipi
- Square Taper Washers for I-sections for High-Tensile Structural Bolting
- Scheiben vierkant, keilförmig für HV-Schrauben an I-Profilen



d	13	17	21	23	25	28	31	37
a	26	32	40	44	56	56	62	68
b	30	36	44	50	56	56	62	68
h	6,2	7,5	9,2	10	10,8	10,8	11,7	12,5
Uygun Diş Çapı For Thread Size	M 12	M 16	M 20	M 22	M 24	M 27	M 30	M 36