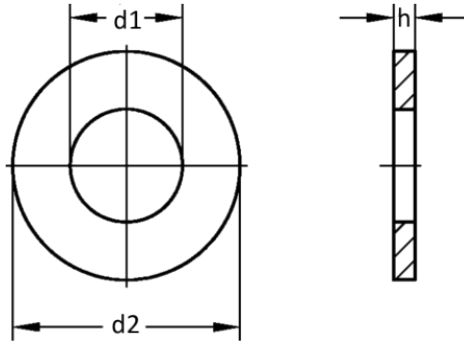




POLAR
=FASTENERS=

DIN 6902 - A

- Kombi Pul
- Washers for Screw and Washer Assemblies
- Scheiben für Kombi-Schrauben



d1	2,25	2,75	3,2	3,6	4,55	5,5	7,4	9,3	11
d2	6	7	8	9	10	12	16	20	24
h	0,6	0,6	0,8	0,8	1	1,6	2	2,5	3
Uygun Diş Çapı For Thread Size	M 2,5	M 3	M 3,5	M 4	M 5	M 6	M 8	M 10	M 12