

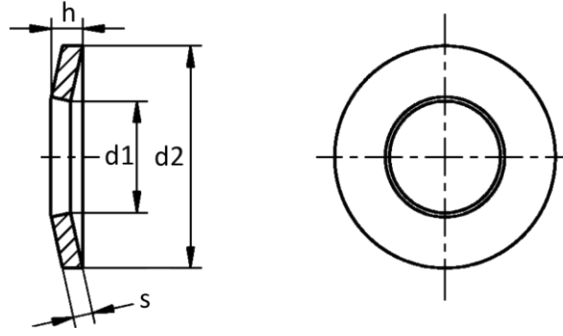


POLAR
=FASTENERS=

DIN 6796

Benzeri - Similar - Ähnlich
ISO 10670

- Çanak Pul
- Conical Spring Washers
- Spanscheiben



Nominal	2	2,5	3	3,5	4	5	6	7	8	10
d1	2,2	2,7	3,2	3,7	4,3	5,3	6,4	7,4	8,4	10,5
d2	5	6	7	8	9	11	14	17	18	23
s	0,4	0,5	0,6	0,8	1	1,2	1,5	1,75	2	2,5
h (max)	0,6	0,72	0,85	1,06	1,3	1,55	2	2,3	2,6	3,2
Uygun Diş Çapı For Thread Size	2	2,5	3	3,5	4	5	6	7	8	10

Nominal	12	14	16	18	20	22	24	27	30
d1	13	15	17	19	21	23	25	28	31
d2	29	35	39	42	45	49	56	60	70
s	3	3,5	4	4,5	5	5,5	6	6,5	7
h (max)	3,95	4,65	5,25	5,8	6,4	7,05	7,75	8,35	9,2
Uygun Diş Çapı For Thread Size	12	14	16	18	20	22	24	27	30