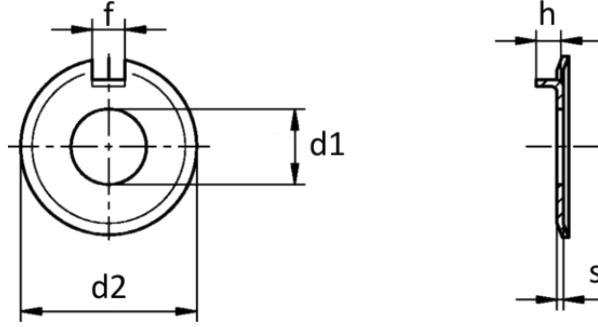




POLAR
=FASTENERS=

DIN 432

- Harici Dişli Pul
- Washers with External Tab
- Scheiben mit Außennase



d1	3,2	3,7	4,3	5,3	6,4	7,4	8,4	10,5	13	15	17
d2	12	12	14	17	19	19	22	26	30	33	36
f	2,5	2,5	2,5	3,5	3,5	3,5	3,5	4,5	4,5	4,5	5,5
h	2	2	2	2,5	3	3	4	4	4,5	4,5	4,5
s	0,4	0,4	0,4	0,75	0,75	0,75	1	1	1,2	1,2	1,2
Uygun Diş Çapı For Thread Size	3	3,5	4	5	6	7	8	10	12	14	16

d1	19	21	23	25	28	31	34	37	40	43	46
d2	40	42	50	50	58	63	68	75	82	88	95
f	6,5	6,5	7,5	7,5	8,5	8,5	9,5	11	11	11	13
h	4,5	4,5	6,5	6,5	9,5	9,5	9,5	9,5	11	11	12
s	1,2	1,6	1,6	1,6	1,6	1,6	1,6	2	2	2	2
Uygun Diş Çapı For Thread Size	18	20	22	24	27	30	33	36	39	42	45



POLAR
=FASTENERS=

d1	50	54	58	62	66	70	74	78	82	93	104
d2	100	105	112	118	125	132	138	145	150	165	185
f	13	13	16	16	18	18	18	21	21	23	23
h	13	13	14	13,5	13,5	14	14	14	16	15,5	15,5
s	2	2	2,5	2,5	2,5	2,5	2,5	2,5	2,5	2,5	2,5
Uygun Diş Çapı For Thread Size	48	52	56	60	64	68	72	76	80	90	100