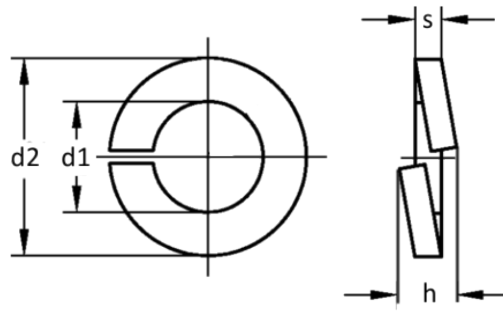




POLAR
—FASTENERS—

DIN 127 - B

- Yaylı Rondela
- Spring Lock Washers
- Federringe



Nominal	2	2,2	2,5	3	3,5	4	5	6	7	8	10	12	14
d1 (max)	2,4	2,6	2,9	3,4	3,9	4,4	5,4	6,5	7,5	8,5	10,7	12,7	14,7
d2 (max)	4,4	4,8	5,1	6,2	6,7	7,6	9,2	11,8	12,8	14,8	18,1	21,1	24,1
s	0,5	0,6	0,6	0,8	0,8	0,9	1,2	1,6	1,6	2	2,2	2,5	3
h (max)	1,2	1,4	1,4	1,9	1,9	2,1	2,8	3,8	3,8	4,7	5,2	5,9	7,1
Uygun Diş Çapı For Thread Size	2	2,2	2,5	3	3,5	4	5	6	7	8	10	12	14

Nominal	16	18	20	22	24	27	30	36	39	42	45	48	52
d1 (max)	17	19	21,2	23,5	25,5	28,5	31,7	37,7	40,7	43,7	46,7	50,5	54,5
d2 (max)	27,4	29,4	33,6	35,9	40	43	48,2	58,2	61,2	68,2	71,2	75	83
s	3,5	3,5	4	4	5	5	6	6	6	7	7	7	8
h (max)	8,3	8,3	9,4	9,4	11,8	11,8	14,2	14,2	14,2	16,5	16,5	16,5	18,9
Uygun Diş Çapı For Thread Size	16	18	20	22	24	27	30	36	39	42	45	48	52



POLAR
=FASTENERS=

Nominal	56	60	64	68	72	80	90	100
d1 (max)	58,5	62,5	66,5	70,5	74,5	82,5	92,5	102,5
d2 (max)	87	91	95	99	103	111	121	131
s	8	8	8	8	8	8	8	8
h (max)	18,9	18,9	18,9	18,9	18,9	18,9	18,9	18,9
Uygun Diş Çapı For Thraed Size	56	60	64	68	72	80	90	100