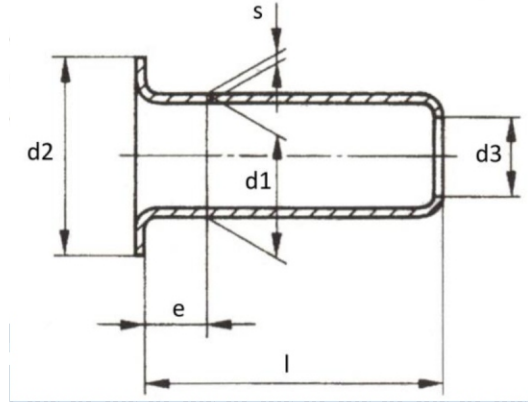




**POLAR**  
=FASTENERS=

## DIN 7339

- Boru Perçin
- Tubular Rivets
- Hohlniete



d1	1,5	2	2,5	2,5	3	3	4	4	5	5	6
d2	3	3,5	4	4,5	5	6	6,5	8	8	10	10
d3	1,096	1,53	2,01	1,9	2,49	2,27	3,38	3,05	4,38	3,83	5,02
e (max)	0,75	1	1,25	1,25	1,5	1,5	2	2	2,5	2,5	3
l	2-4	2,5-6	3-6	3-8	3-8	3-12	3-10	3-15	3-10	3-15	3-15