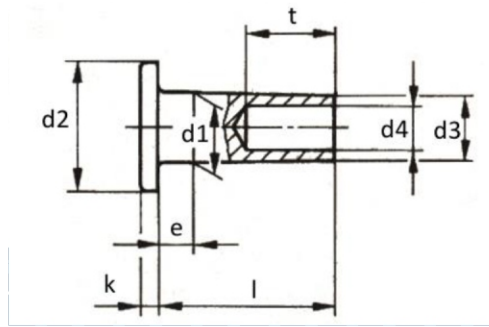




DIN 7338 - B

- Düz Başlı Perçin
- Rivets for Brake Linings and Clutch Linings, Semitubular Rivet
- Niete für Brems und Kupplungsbeläge, Halbhohlriet



d1	3	4	5	6	8	10
d2	5,5	7,5	9,5	11,5	15,5	18
d3 (min)	2,85	3,8	4,8	5,8	7,75	9,75
d4	1,7	2,7	3,5	4,2	6	7,5
e (max)	1,5	2	2,5	3	4	5
k	0,8	1	1	1,2	1,2	1,4
t	4	5	6	8	10	12
l	5-10	6-15	6-18	8-40	10-40	15-40