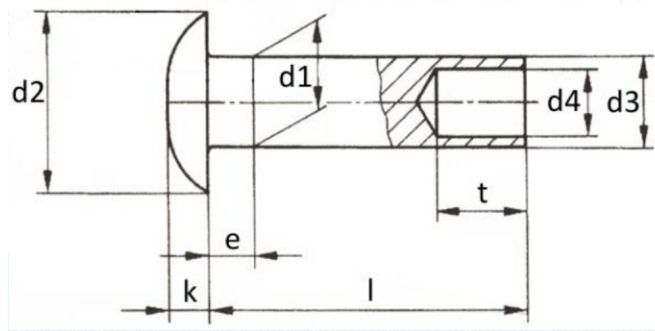




POLAR
=FASTENERS=

DIN 6791

- Bombe Başlı Yarım Delikli Perçin
- Semi Tabular Pan Head Rivets
- Halbhohlriete mit Flachrundkopf



d1	1,6	2	2,5	3	3,5	4	5	6	8	10
d2	3,2	4	5	6	7	8	10	12	16	20
d3 (min)	1,52	1,87	2,37	2,87	3,37	3,87	4,82	5,82	6,82	9,4
d4	0,9	1,2	1,7	1,9	2,2	2,7	3,5	4,2	6	7,6
k	0,7	0,9	1,1	1,3	1,5	1,8	2,2	2,6	3,5	4,4
e (max)	0,8	1	1,25	1,5	1,75	2	2,5	3	4	5
t	1,5	2,5	2,5	3	4	4	5	6,5	8	10
l	3-8	4-10	4-12	5-16	6-20	6-20	8-25	10-30	12-40	16-50