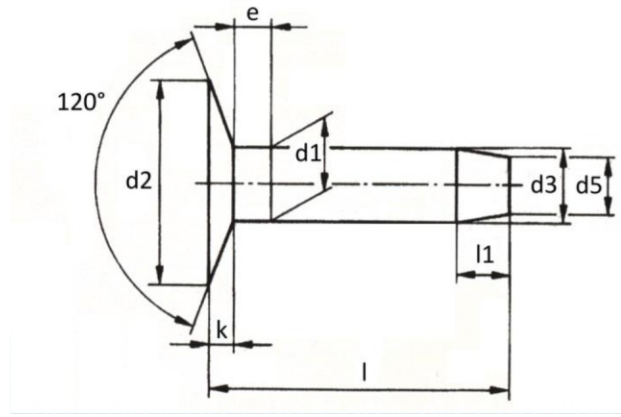




**POLAR**  
=FASTENERS=

## DIN 675

- İnce Havşa Başlı Perçin
- Flat Countersunk Head Rivets
- Flachsenkniete



d1	3	4	5
d2	8,3	11	13,8
k	1	1,3	1,6
d3 (min)	2,87	3,87	4,82
d5	2,2	3	4
e (max)	1,5	2	2,5
l1	2	3	3,5
l	8-20	10-25	10-30