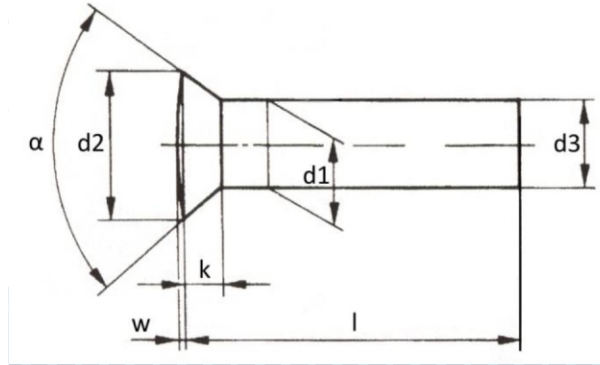




DIN 302

- Havşa Başlı Perçin
- Countersunk Head Rivets
- Senkniete



d1	10	12	14	16	18	20	22	24	27	30	33	36
d2	14,5	18	21,5	26	30	31,5	34,5	38	42	42,5	46,5	51
d3 (min)	9,4	11,3	13,2	15,2	17,1	19,1	20,9	22,9	25,8	28,6	31,6	34,6
α	75°	75°	75°	75°	75°	60°	60°	60°	60°	45°	45°	45°
k	3	4	5	6,5	8	10	11	12	13,5	15	16,5	18
w	1	1	1	1	1	1	2	2	2	2	2	2
l	10-52	14-60	18-70	24-80	26-90	30-100	32-110	36-120	40-135	45-150	50-160	55-160