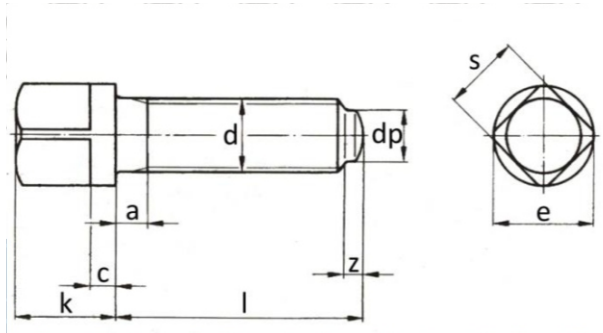




DIN 480

- Kare Başlı Civata
- Square Head Bolts with Collar and Short Dog Point with Rounded End
- Vierkantschrauben mit Bund and Ansatzkuppe



d	M 8	M 10	M 12	M 16	M 20	M 24
P (pitch)	1,25	1,5	1,75	2	2,5	3
dp	5,5	7	8,5	12	15	18
k	11	13	16	20	25	28
c (max)	3,12	3,12	4,15	4,15	5,15	6,15
a (max)	4	4,5	5,3	6	7,5	9
z	2	2,5	3	4	5	6
s	8	10	13	17	22	24
e	10	13	17	22	28	32
l	16-40	20-60	25-60	40-80	60-120	60-140